



Technische Daten

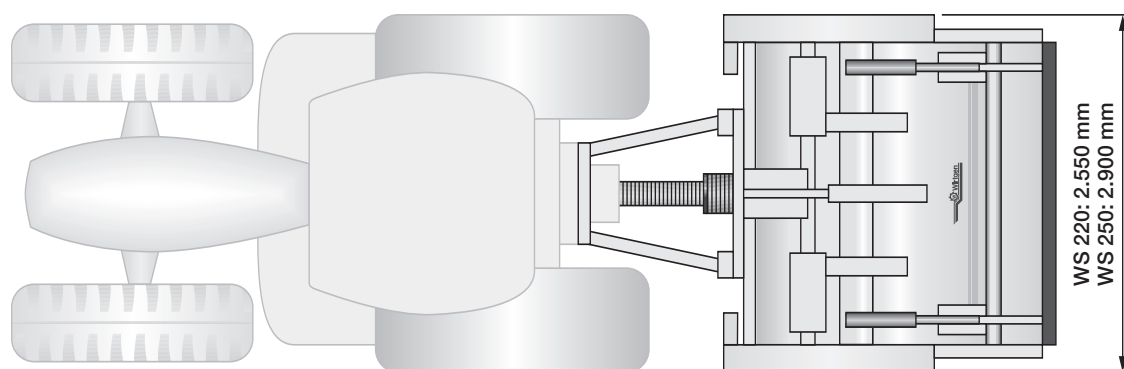
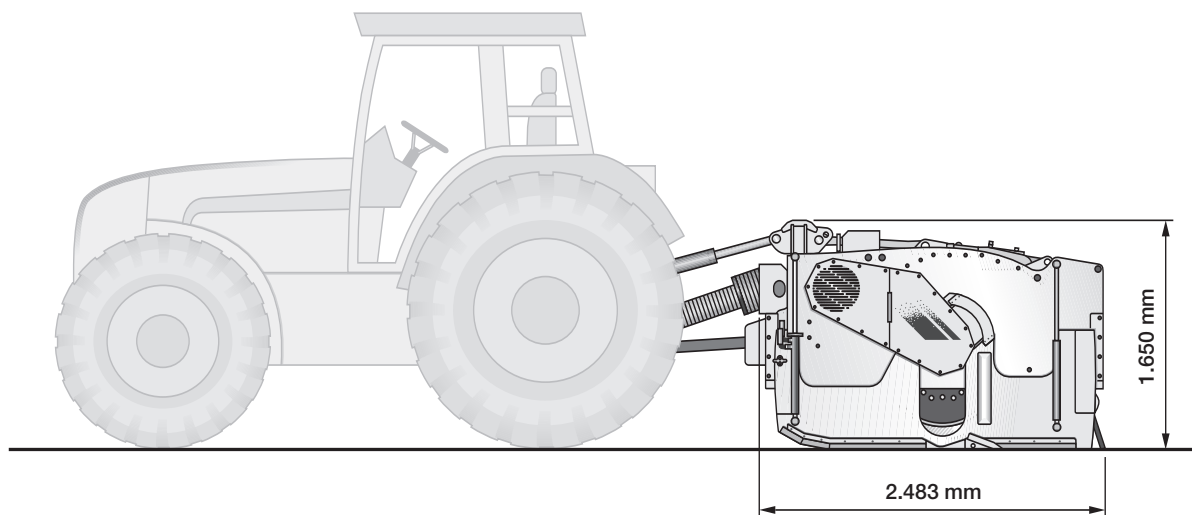
Anbaustabilisierer WS 220 und WS 250



	Anbaustabilisierer WS 220	Anbaustabilisierer WS 250
Arbeitsbreite max.	2.150 mm	2.500 mm
Arbeitstiefe	0 - 500 mm	0 - 500 mm
Eigengewicht mit Haltersystem HT9	4.580 kg	4.730 kg
Eigengewicht mit Wechselhaltersystem HT11 (Option)	4.490 kg	4.620 kg
Transportabmessungen		
Abmessungen (L x B x H)	2.483 x 2.550 x 1.650 mm	2.483 x 2.900 x 1.650 mm
Anforderungen an den Traktor		
empfohlene Motorleistung	> 150 kW / 204 PS	> 180 kW / 245 PS
empfohlener Fahrtrieb	stufenlos 0 - X km/h	stufenlos 0 - X km/h
max. Leistung an der Zapfwelle	280 kW / 381 PS	280 kW / 381 PS
Belastungsgewicht vorne	ja	ja
Gelenkwelle	mit Innenverzahnung 1 3/4", 20 oder 6 Zähne *	mit Innenverzahnung 1 3/4", 20 oder 6 Zähne *
Zapfwellendrehzahl	1.000 min ⁻¹	1.000 min ⁻¹
Heckkraftheber	Dreipunkt Kategorie 3 und 4 DIN/ISO 730-1	Dreipunkt Kategorie 3 und 4 DIN/ISO 730-1
Zusatzventile am Heck je 1 x doppelt wirkend	für Walzenklappe hinten	für Walzenklappe hinten
	für Spritzschutz vorne	für Spritzschutz vorne
	für hydraulischen Oberlenker (Option)	für hydraulischen Oberlenker (Option)
	mit Schwimmstellung für Seitenschild links und rechts	mit Schwimmstellung für Seitenschild links und rechts

* = Gelenkwelle muss entsprechend der Motorleistung des Traktors ausgelegt sein (Länge je nach Gerätekombination).

Abmessungen in mm



Prinzipieller Aufbau

Bodenstabilisierer mit mechanisch angetriebenem Fräs- und Mischrotor zum Anbau an ein Zugfahrzeug.

Chassis

Schweißkonstruktion aus hochfestem Stahl. Alle Komponenten sind für Wartung und Service sehr gut zugänglich.

Anbaukonzept

Der Anbau des Stabilisierers an die Zugmaschine kann zügig und mit Standard-Werkzeug durchgeführt werden. Der Dreipunktanbau ist genormt und daher Standard. Optional hierfür ist ein speziell entwickelter Oberlenker erhältlich.

Antrieb des Fräs- und Mischrotors

Der Fräsrotor wird über die Zapfwelle des Traktors angetrieben. Mechanische Riementriebe links und rechts sorgen für einen optimalen Wirkungsgrad und die optimale Kraftnutzung des Zugfahrzeuges. Der Zapfwellenantrieb des Traktors ist geräteseitig durch eine Sicherheitskupplung vor Überlastung geschützt.

Fräs- und Mischrotor

Vorgestreute Bindemittel werden homogen eingemischt. Auf den Walzenkörper sind optional Wechselhalter des Systems HT11 aufgeschweißt, die die Rundschafftmeißel aufnehmen.

Abstreifschild

Das mit Federdruck vorgespannte Abstreifschild hinter der Walze sorgt für den richtigen Anpressdruck und ist hydraulisch verstellbar. Die mechanisch einstellbare Abziehlippe an dem unteren Teil der Walzenklappe sorgt für ein ebenes und glattes Fräsbild bei jeder Arbeitstiefe. Ein verstellbarer

Spritzschutz vorne dient zum Schutz vor Steinschlag und reduziert die Staubeentwicklung. Er kann hydraulisch individuell an die jeweiligen Verhältnisse angepasst werden.

Werkzeugwechsel

Das gesamte Aggregat ist für den Werkzeugwechsel gut zugänglich. Das Wechselhaltersystem verkürzt die Instandsetzungsarbeiten auf ein Minimum. Der optional erhältliche pneumatische Meißelaustreiber reduziert die Zeit für den Meißelwechsel.

Frästiefeneinstellung

Die Einstellung der Arbeitstiefe erfolgt über den Heckkraftheber am Traktor und wird an den Seitenschildern angezeigt. Optional ist eine digitale Frästiefenanzeige auf dem Traktor positionierbar, die dem Maschinenführer eine ergonomische Bedienung ermöglicht.

Die Erfassung der Arbeitstiefe erfolgt über Ultraschallsensoren, die links und rechts an der Maschine angebracht sind. Die Seitenschilder dienen als Materialführung und Schutzeinrichtung. Sie dringen nicht in den Boden ein und sind so konzipiert, dass sie effektiv über den Boden gleiten. Somit wird die maximale Leistung des Traktors für den Fräs- und Mischprozess genutzt.

Das außermittige Walzengetriebe im Fräsrotor sorgt für eine noch höhere Frästiefe.

Elektro- und Hydraulikanschluss

Elektro- und Hydraulikanschluss erfolgen an die elektrische bzw. hydraulische Anlage des Zugfahrzeuges.

Transportsicherung

Halteösen zum Befestigen der Maschine auf dem Tieflader oder für Kranverladung.



Wirtgen GmbH
Hohner Straße 2 · 53578 Windhagen · Deutschland
Tel.: 0 26 45 / 131-0 · Fax: 0 26 45 / 131-279
Internet: www.wirtgen.de · E-Mail: info@wirtgen.de